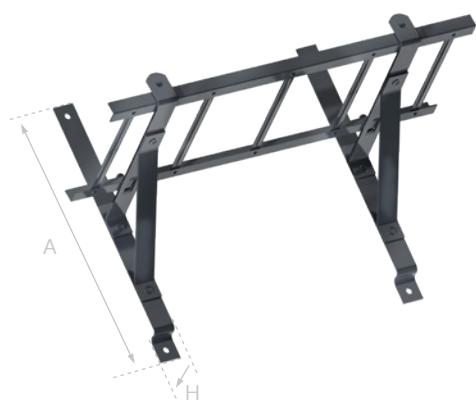


KARTA TECHNICZNA



Eurovent SNOWSTOPPER SET METAL 350/25

System ochrony przeciwśniegowej w kompletnym zestawie montażowym złożonym z płotka przeciwśniegowego Eurovent® SNOWSTOPPER, odpowiednich do modułu blachodachówki wsporników o wysokości przetłoczenia 25 mm, oraz długości modułu 350 mm. oraz łączników Eurovent® CLIP. Elementy wykonane są ze stali ocynkowanej i stanowią skuteczne zabezpieczenie przed osuwaniem się dużych ilości śniegu z połaci dachowej. Zestaw dostępny w wersji ocynkowanej i kilku wersjach kolorystycznych malowanych farbą proszkową wg kolorystyki RAL.

PARAMETR	JEDNOSTKA	WARTOŚĆ
Skład materiału		Stal gat. S235JR
Typ pokrycia		Do blachodachówek o wysokości przetłoczenia 25 mm, oraz długości modułu 350 mm.
Długość wspornika	[mm]	A: 350
Przetłoczenie wspornika	[mm]	H: 25
Wymiary płotka	[m]	1,0; 2,0; 3,0;
Grubość powłoki malarskiej	[μ m]	≥ 60
Zabezpieczenie antykorozyjne		Ocynk ogniowy
Grubość powłoki cynkowej	[μ m]	≥ 55
Kolor	[RAL]	grafit 7024, cegła 8004, brąz 8017, brąz 8019, antracyt 7016, czarny 9005, kasztan 3009, wiśnia 3004
Opakowanie	[sztuk]	- SNOWSTOPPER SET 1,0 m: 1 SNOW-STOPPER 1,0 m + 2 FIX METAL - SNOWSTOPPER SET 2,0 m: 2 SNOW-STOPPER 1,0 m + 4 FIX METAL + 2 CLIP - SNOWSTOPPER SET 3,0 m: 3 SNOW-STOPPER 1,0 m + 6 FIX METAL + 4 CLIP



Eurovent SNOWSTOPPER SET METAL 350/25

Zastosowanie: Znajduje zastosowanie jako element ochrony przeciwsniegowej zabezpieczający przed osuwaniem się dużych ilości śniegu z połaci dachowej krytej blachodachówką profilowaną. Zestaw może być stosowany na dachach skośnych o nachyleniu od 10° do 90°. Dzięki szerokiej gamie wsporników produkt można dopasować prawie do każdego rodzaju blachodachówek o wysokości przetłoczenia 25 mm, oraz długości modułu 350 mm. Zestaw pakowany jest w karton w którym znajdują się wszystkie elementy montażowe co znacznie skraca czas instalacji i eliminuje ewentualne pomyłki przy kompletowaniu zestawu. W przypadku długości 2,0 m oraz 3,0 m poszczególne elementy są łączone ze sobą specjalnymi łącznikami załączonymi Eurovent® CLIP do zestawu.

Zasady bezpieczeństwa: Produkt nie jest przeznaczony do spożywania, unikać kontaktu z oczami, w przypadku wystąpienia podrażnień skóry skonsultować się z lekarzem.

Przechowywanie / transport: Zestaw należy przechowywać w temperaturze pokojowej, w oryginalnych opakowaniach, w pomieszczeniach suchych, krytych i wolnych od wilgoci. Elementy zestawu pod dużym ciężarem mogą ulec odkształceniu, deformacji oraz uszkodzeniu powłoki cynkowej i lakierniczej. Dlatego też zaleca się nie piętrować wyrobu z innymi ciężkimi produktami (zarówno w transporcie jak i składowaniu). Należy przewozić krytymi środkami transportu, zabezpieczony przed uszkodzeniem. W czasie transportu należy przestrzegać przepisów bezpieczeństwa przewozowego. Produkt należy chronić przed działaniem środków chemicznych, które mogłyby obniżyć jego parametry techniczne lub trwale go uszkodzić.

Produkt objęty jest gwarancją pod warunkiem bezwzględnego przestrzegania wytycznych zawartych w karcie technicznej. Producent zastrzega sobie prawo do odmowy uznania reklamacji w przypadku nie stosowania się do przedstawionych wytycznych.

Zawarte informacje, zalecenia i wskazówki zostały udzielone na podstawie najlepszej naszej wiedzy, badań, doświadczeń i w dobrej wierze. Nie ponosimy odpowiedzialności za skutki nieprawidłowego lub błędnego użycia naszych produktów. Każdy z użytkowników tego materiału upewni się na wszelkie możliwe sposoby, włącznie ze sprawdzeniem produktu końcowego w odpowiednich warunkach, o przydatności dostarczanych materiałów dla osiągnięcia celów zamierzonych przez niego.

Informacje o produkcie znajdują się na stronie internetowej: www.eurovent.pl

Data aktualizacji: 13/10/2025